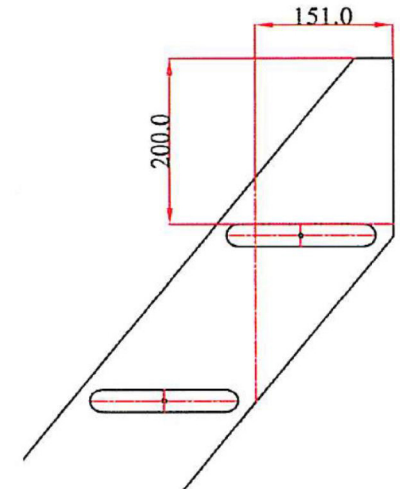
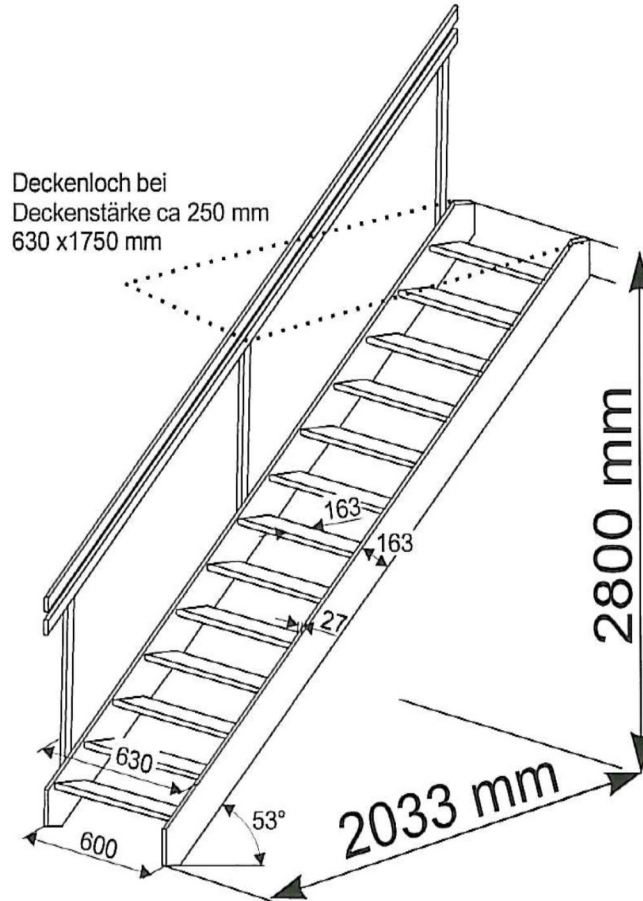


Technický list BORAS

Platnosť od : 14.01.2002

	Jednotka	
Dĺžka základne	mm	2033
Výška	mm	2800
Šírka schodiska max.	mm	630
Hĺbka posledného stupňa	mm	151
Výška stupňa	mm	200
Priechodzia šírka	mm	570
Výška zábradlia	mm	900
Uhol sklonu	°	53
Hrúbka masívu	mm	27
Hrúbka stupňa	mm	27
Hrúbka zábradlia	mm	27
Hĺbka stupňa	mm	163
Výška bočnice	mm	163
Skrátenie spodného/horného schodu	mm	151
Materiál		
Stupnice	Prírodný masívny smrek	
Zábradlie	Prírodný masívny smrek	
Bočnice	Prírodný masívny smrek	
Stĺpiky zábradlia	Prírodný masívny smrek	
Spojovacie skrutky	Žlté, pozinkované	
Montážne uholníky	Oceľ striekaná čiernou farbou	



Línie rezov pri sklone, ktoré sa majú skrátiť